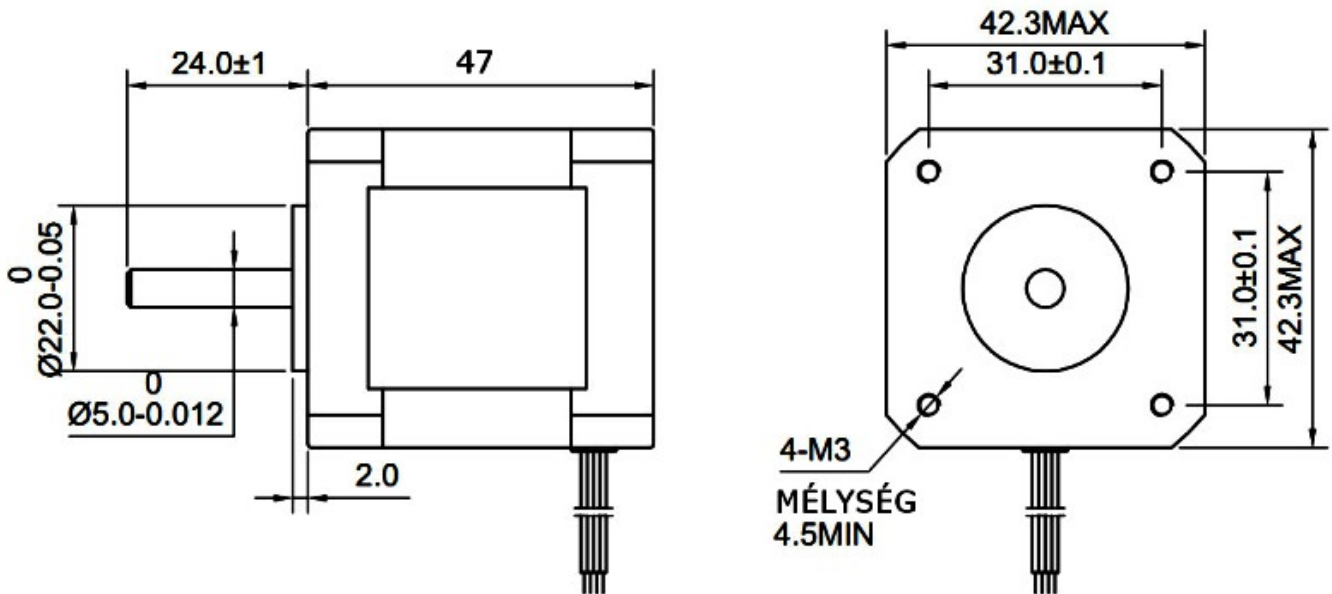


VM42HT47-1684A

MÉRETEK



MOTORPARAMÉTEREK

FÁZIS	LÉPÉS SZÖG	FESZÜLTSG	ÁRAM/ FÁZIS	ELLENÁLLÁS/ FÁZIS	INDUKCIÓ/ FÁZIS	NYOMATÉK	ROTOR INERCIA	SÚLY
		V	A	Ω	mH	Nm	gcm ²	Kg
2	1,8°	2,8	1,68	1,65	2,8	0,44	68	0,35

A MOTOR ÉS VEZÉRLŐ BEKÖTÉSE

BIPOLÁRIS

FÁZIS ÁRAM = 1,68A
NYOMATÉK = 0,44Nm

1. TEKERCS

- FEKETE A+
- ZÖLD A-

2. TEKERCS

- PIROS B+
- KÉK B-

