

特性 CHARACTERISTICS

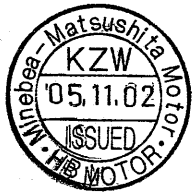
項目	ITEM	規格 SPECIFICATIONS	記事 NOTE
定格電圧	RATED VOLTAGE	3.1 V	1
定格電流	RATED CURRENT / PHASE	1.4 A	1
最大入力	MAX. INPUT	8.7 W	
ステップ角度	STEP ANGLE	1.8 °	
角度誤差 (ポジション)	STEP ACCURACY (POSITIONAL)	1.8 ° ±0.09 °	
最大静止トルク	MAX. HOLDING TORQUE	294 mNm {3 000 gfcm} MIN.	3
プルアウトトルク	PULL OUT TORQUE	- mNm {- gfcm} MIN. at - Hz	4,10
プルアウトトルク	PULL OUT TORQUE	- mNm {- gfcm} MIN. at - Hz	4,10
プルイントルク	PULL IN TORQUE	- mNm {- gfcm} MIN. at - Hz	4,10
プルイントルク	PULL IN TORQUE	- mNm {- gfcm} MIN. at - Hz	4,10
最大自起動周波数	MAX. NO LOAD RESPONSE	- Hz MIN.	10
最大応答周波数	MAX. SLEW SPEED	- Hz MIN.	10
巻線抵抗	WINDING RESISTANCE	2.2 Ω ±0.22 Ω	
インダクタンス	WINDING INDUCTANCE	5.6 mH REF.	5
絶縁抵抗	INSULATION RESISTANCE	100 MΩ MIN.	6
絶縁耐力	DIELECTRIC STRENGTH	AC 500 V	7
温度上昇	TEMPERATURE RISE	80 °C MAX.	8
絶縁耐熱区分	CLASS OF INSULATION	B	
ラジアルプレイ	RADIAL PLAY	20 μm MAX. at 4.4 N {450 gf} [LOAD]	
エンドプレイ	END PLAY	80 μm MAX. at 4.4 N {450 gf} [LOAD]	
ローターイナーシャ	ROTOR INERTIA	62 gcm ² REF.	
ディテントトルク	DETENT TORQUE	19.6 mNm {200 gfcm} REF.	
質量	MASS	300 g REF.	

記事

- この値は0 Hzの時の値である。
- シャフトの回転方向は、図1の結線において、図2の様に励磁された時、取付け側より見て時計方向。
- 定格電流で、2相が励磁された時の値。
- 全ての測定結果は弊社指定回路、及びW1-2相励磁方法で、小野測器製PV-900で測定したものである。
- 1 kHz、1 V [RMS] にて測定する。
- 巻線とケース間、及び巻線間を、DC 500 V メガーにて測定する。
- 巻線とケース間に (50 or 60) Hz を60 s かけ、異常の無い事。
- 温度上昇は、A相及びB相が定格電圧で励磁された時、抵抗法により決定される。
- 全ての規格は、室温で温度上昇前の値である。
- 駆動回路は、
1相あたり Aの電流にて測定する。

NOTE

- AT 0 Hz.
- ROTATION OF SHAFT TO BE CW FACING MOUNTING END WHEN SEQUENCED AS FIG.2.
- AT RATED CURRENT AND 2 PHASES ON.
- ALL SPECIFICATION APPLY NMB DRIVER CIRCUIT SWITCHING SEQUENCE AT W1-2 φ ON AND MEASURED BY PV-900
- MEASURED AT 1 kHz 1 V [RMS].
- WITH DC 500 V INSULATION RESISTANCE TESTER APPLIED BETWEEN WINDING AND CASE.
- THERE SHALL BE NO BREAKDOWN AT (50 or 60) Hz APPLIED FOR 60 s BETWEEN WINDING AND CASE.
- DETERMINED BY MEANS OF RESISTANCE METHOD WITH "A" PHASE AND "B" PHASE ENERGIZED SIMULTANEOUSLY AT RATED VOLTAGE.
- ALL SPECIFICATIONS APPLY BEFORE TEMPERATURE RISE AT ROOM TEMPERATURE ONLY.
- UNDER DRIVER CIRCUIT AND AT POWER SUPPLY VOLTAGE DC V , RATED CURRENT A PER PHASE.



				ミネベア・松下モータ 株式会社 Minebea-Matsushita Motor Corporation			単位 UNIT mm 尺度 SCALE 	材質 MATERIAL 表面粗サ SURF. ROUGH.	作成日 DATE FEB./15/'05 品名 DESCRIPTION MINIANGLE STEPPER
				APPROVED	CHECKED	DRAWN	寸法L 公差 0.5 ≤ L ≤ 3 ±0.2 3 < L ≤ 6 ±0.3 6 < L ≤ 30 ±0.5 30 < L ≤ 120 ±0.8 120 < L ≤ 400 ±1.2 角度(°) ±1.5	熱処理 HEAT/TREAT	品番 PART NO. (MODEL NO.) 1 / 2
符号 MARK △ ²	日付 DATE NOV/01/05	変更事由 REASON /	ECN NO. 24136	担当 ENGINEER TANI	承認 APPROVED DAIRI	一般公差 TOL HSD YNGSW			表面処理 FINISH

L/W COLOR	赤 RED	青 BLU	黄 YEL	橙 ORG
STEP				
1	+	+	-	-
2	-	+	+	-
3	-	-	+	+
4	+	-	-	+

PIN NO.	L/W COLOR
1	ORG
2	-
3	BLU
4	RED
5	-
6	YEL

FIG. 2

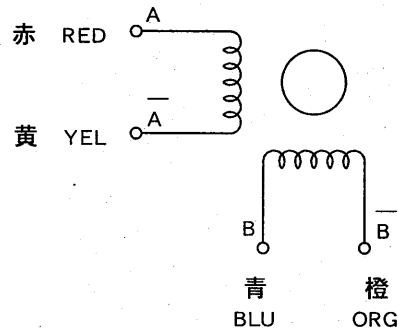


FIG. 1

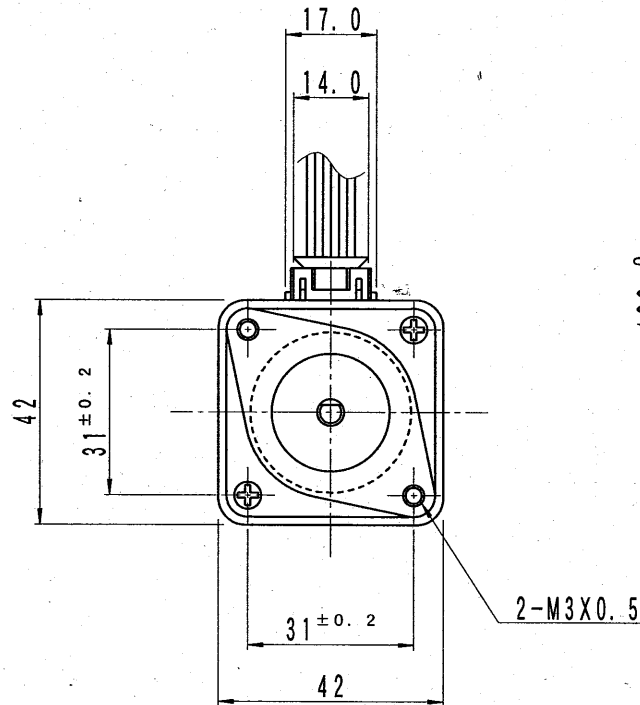
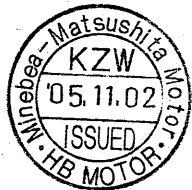
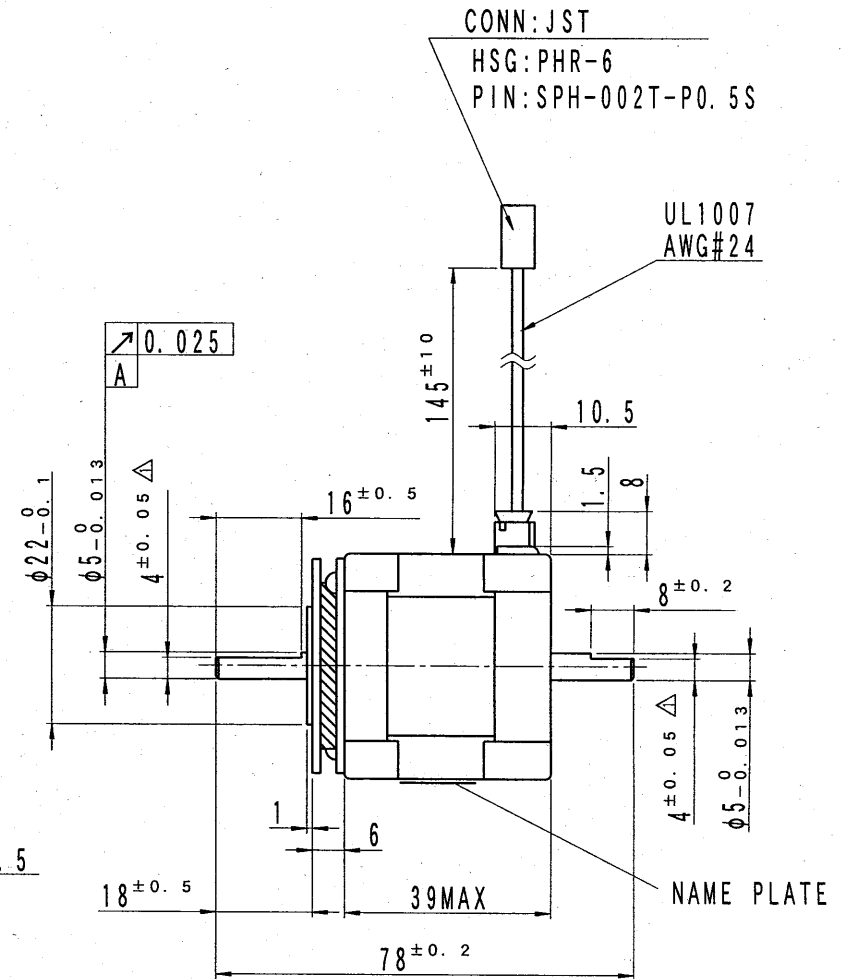


FIG. 3



				ミネベア・松下モータ 株式会社 Minebea-Matsushita Motor Corporation			単位 UNIT mm 尺度 SCALE 	材質 MATERIAL 表面粗サ SURF. ROUGH 熱処理 HEAT/TREAT 表面処理 FINISH	作成日 DATE FEB./15/'05 品名 DESCRIPTION MINIANGLE STEPPER
				APPROVED	CHECKED	DRAWN	寸法L 公差 0.5 ≤ L ≤ 3 ±0.2 3 < L ≤ 6 ±0.3 6 < L ≤ 30 ±0.5 30 < L ≤ 120 ±0.8 120 < L ≤ 400 ±1.2 角度 (°) ±1.5	品番 PART NO. (MODEL NO.) 17PM-K106-09V	番番 SHEET 2 / 2 改訂 REV. A
符号 MARK △ ²	日付 DATE NOV/01/05	変更事由 REASON /	ECN NO. 24136	担当 ENGINEER TANI	承認 APPROVED DAIRI	HSD	YNGSW	図番 DRAWING NO. 17PM-K106-09V	