

A

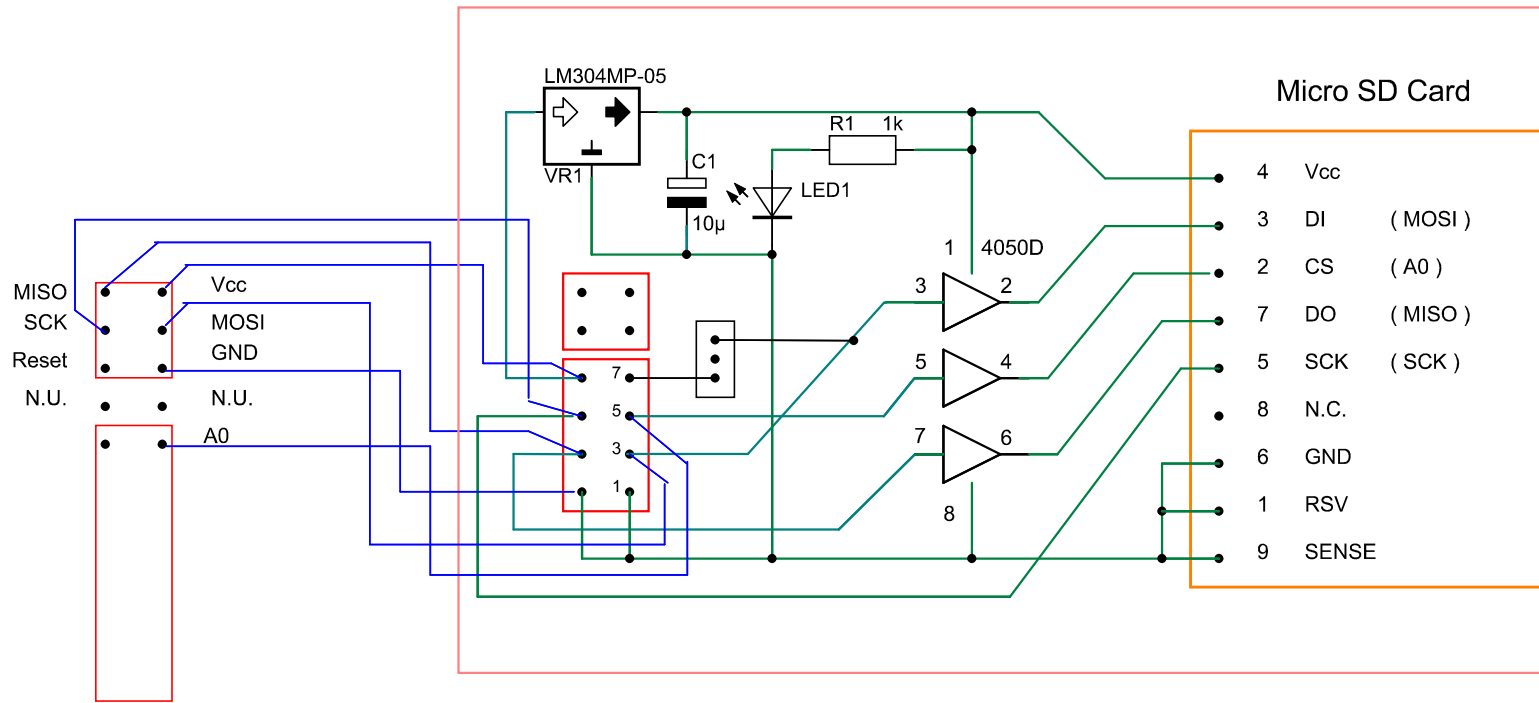
B

C

D

E

F



1

2

3

4

Änderungen		Datum	Name	Bezeichnung:	Blattzahl:
Datum	Name	gez.:			
		gepr.:			
				Zeichnungs-Nr.:	