

A

B

C

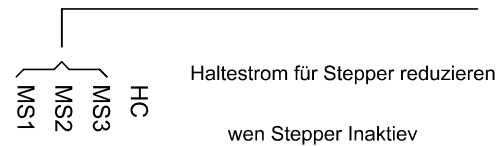
D

E

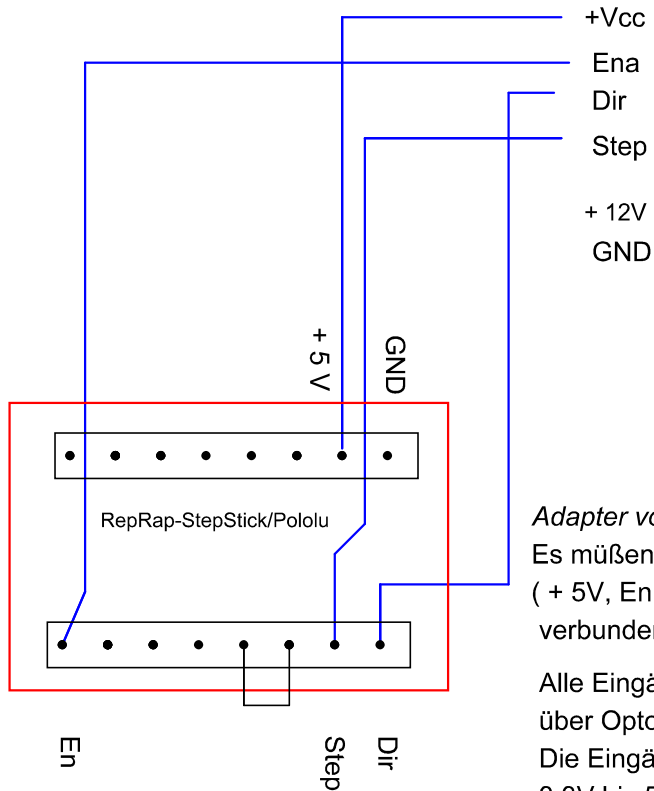
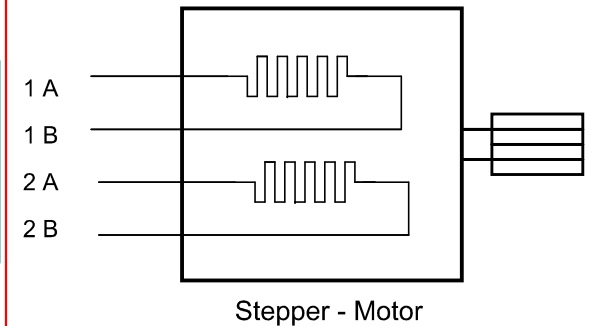
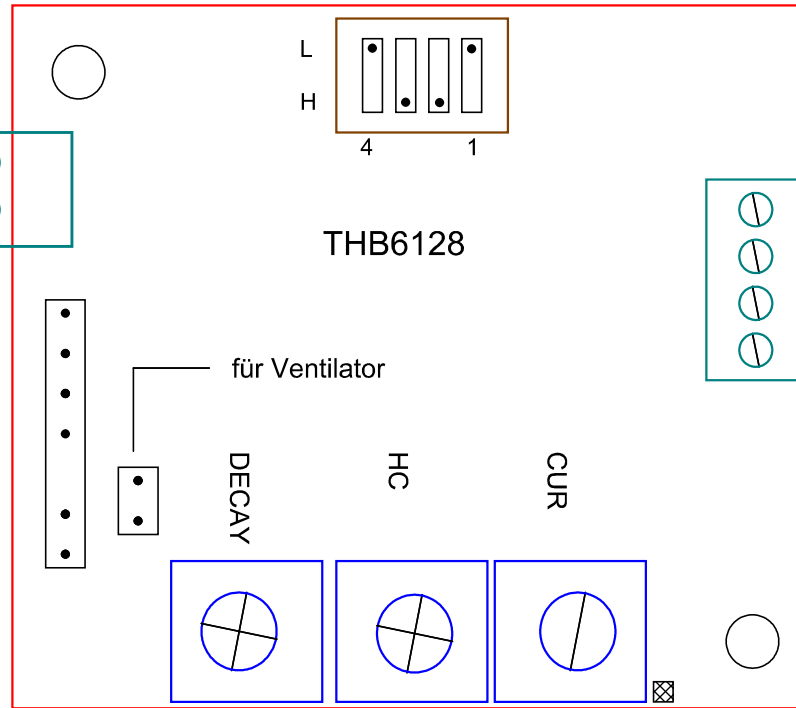
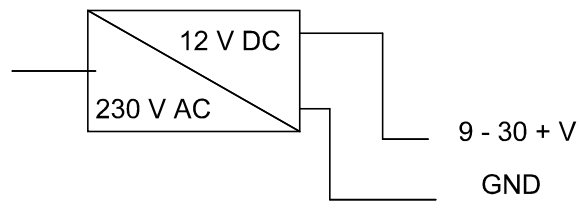
F

Das neu THB6128 Stepper Treiber Board zeichnet sich durch nachfolgende Eigenschaften aus:

- direkte Montage am Stepermotor
- eigene Stromversorgung 9 bis 36V direkt am Stepper Motor
- alle Steuersignale sind über Optokoppler endkoppelt
- Ansteuerung des THB6128 ist mit 3V und 5V Logikpegeln



| MS1 | MS1 | MS1 | Step | HC | |
|-----|-----|-----|---------|---|-----|
| L | L | L | 1 | L | Ein |
| H | L | L | 1 / 2 | H | Aus |
| L | H | L | 1 / 4 | HC-Schalter Haltestrom für Stepper reduzieren wenn Stepper inaktiv ist | |
| H | H | L | 1 / 8 | | |
| L | L | H | 1 / 16 | | |
| H | L | H | 1 / 32 | | |
| L | H | H | 1 / 64 | | |
| H | H | H | 1 / 128 | | |



Adapter von Pololu auf THB6128
Es müssen die Signale von Pololu (+ 5V, En, Step, Dir) mit THP6128 verbunden Werden

Alle Eingänge des THB6128 über Optokoppler getrennt
Die Eingänger können von 3,3V bis 5V betrieben werden

- Messpunkt (Strom)
- Stepper Strom (linear von 0,1A . 2,1A)
- Haltestromeinstellung wenn HC-Schalter aktiv ist (linear von 0 bis 70% des Stepperstromes)
- langsamer Stepperstrom abbau (links)
- schneller Stepperstrom abbau (rechts) und mix Mode (mitte)

| Änderungen | | Datum | Name | Bezeichnung: | Blattzahl: |
|------------|------|--------|------|--|------------|
| Datum | Name | gez.: | | www.reprapdiscount.com | |
| | | gepr.: | | | Blatt-Nr.: |
| | | | | Zeichnungs-Nr.: | |