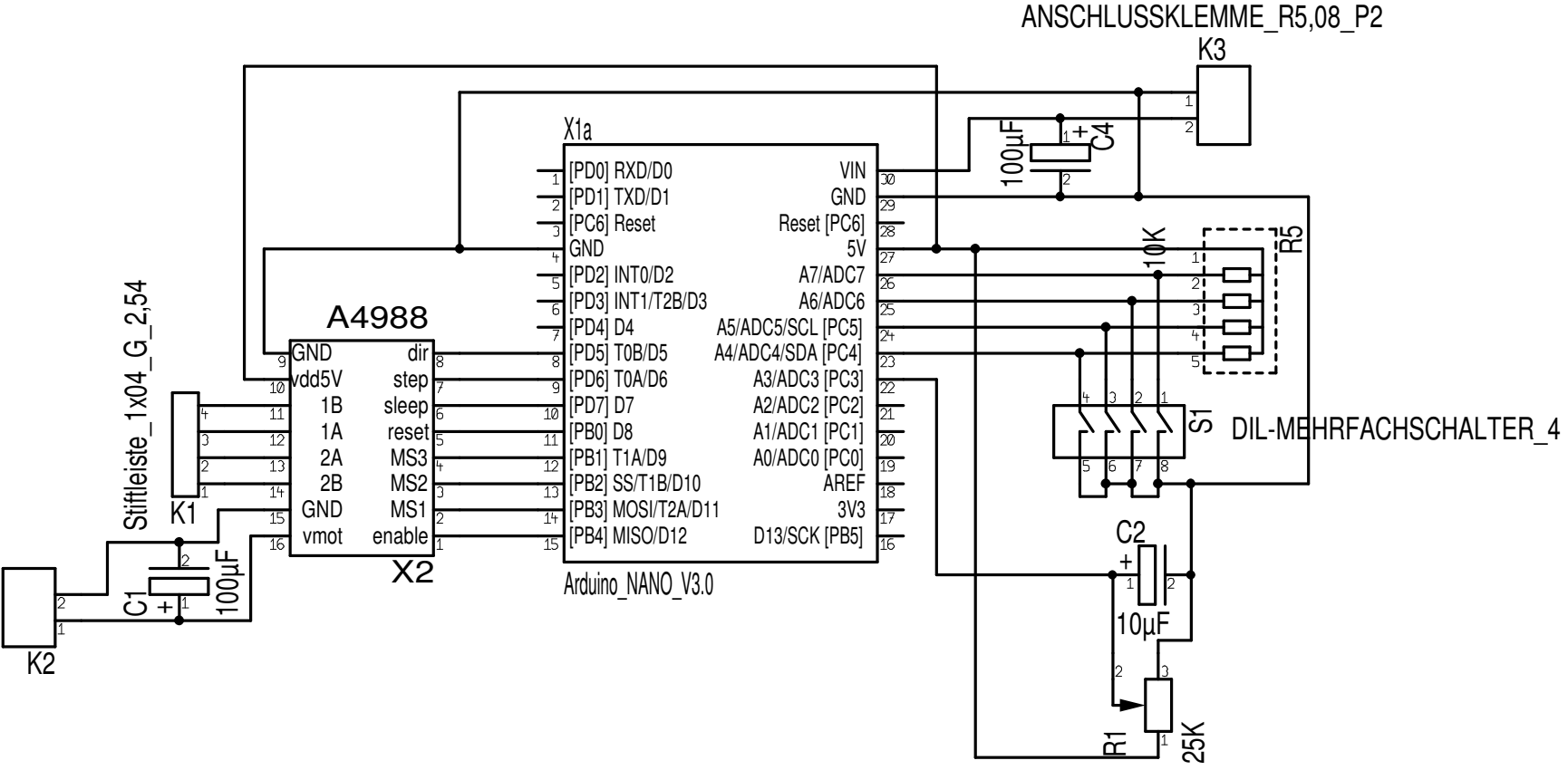


ANSCHLUSSKLEMME_R5,08_P2



ANSCHLUSSKLEMME_R5,08_P2

K3

X1a

A4988

Arduino_NANO_V3.0

Stiftleiste_1x04_G_2,54

K1

K2

100µF

C4

10K

S1

DIL-MEHRFACHSCHALTER_4

10µF

R1

25K

R5