



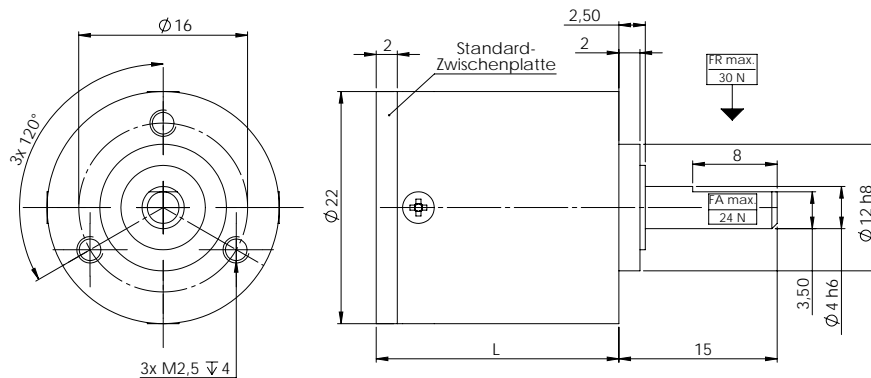
# Planetengetriebe PL22



- Metallausführung (rostfreier Stahl)
- kombinierbar mit DC-, bürstenlosen DC-, AC- und Schrittmotoren

**PL22**

## Abmessungen



## Technische Daten

Stufenzahl	Ausführung (Verdrehspiel)	1		2		3	
		Standard	Reduziert	Standard	Reduziert	Standard	Reduziert
Untersetzung <sup>1)</sup>		4 / 5 / 7		16 / 20 / 28 / 35 / 49		64 / 80 / 112 / 140 / 196 / 245	
Dauerdrehmoment	Nm	0,1	0,1	0,5	0,5	1,5	1,5
Kurzzeitdrehmoment	Nm	0,2	0,2	0,8	0,8	2,3	2,3
Wirkungsgrad		0,96		0,90		0,85	
Getriebespiel, ca.	arcmin $\leq$	20	10	35	20	50	30
Länge L <sup>2)</sup>	mm	23		30		37	
Gewicht, ca.	kg	0,050		0,075		0,100	
Wellenbelastung, radial	N	30					
Wellenbelastung, axial	N	24					
max. zul. Eingangsdrehzahl	Upm	6000					
Ausgangswellenlagerung		2 Kugellager					
Standard-Einbaulage <sup>3)</sup>		horizontal					
Gehäuse, Welle		Stahl					
Eingangsstufe		Stahl (ausser bei der Standardausführung --> Kunststoff)					
Schmierung		Fett, wartungsfrei					

• Betriebstemperaturbereich:  $-30^\circ$  C bis  $+90^\circ$  C

<sup>1)</sup> andere Untersetzung auf Anfrage

<sup>2)</sup> vorbehaltlich eventuell erforderlicher Änderungen je nach Motortype

<sup>3)</sup> andere Einbaulagen auf Anfrage

Die angegebenen Daten dienen allein der Produktbeschreibung und sind nicht als zugesicherte Eigenschaften im Rechtssinne aufzufassen. Technische Änderungen sind ohne Ankündigung möglich. Dieses Datenblatt ersetzt alle vorangegangenen Datenblätter.

07/2014



## Planetengetriebe PL22

PL22

### Ausführungsvarianten

R      Getriebe mit reduziertem Verdrehspiel

### Bestellbeispiel

PL22R-16:1    Getriebe mit Untersetzung 16:1 und reduziertem Verdrehspiel