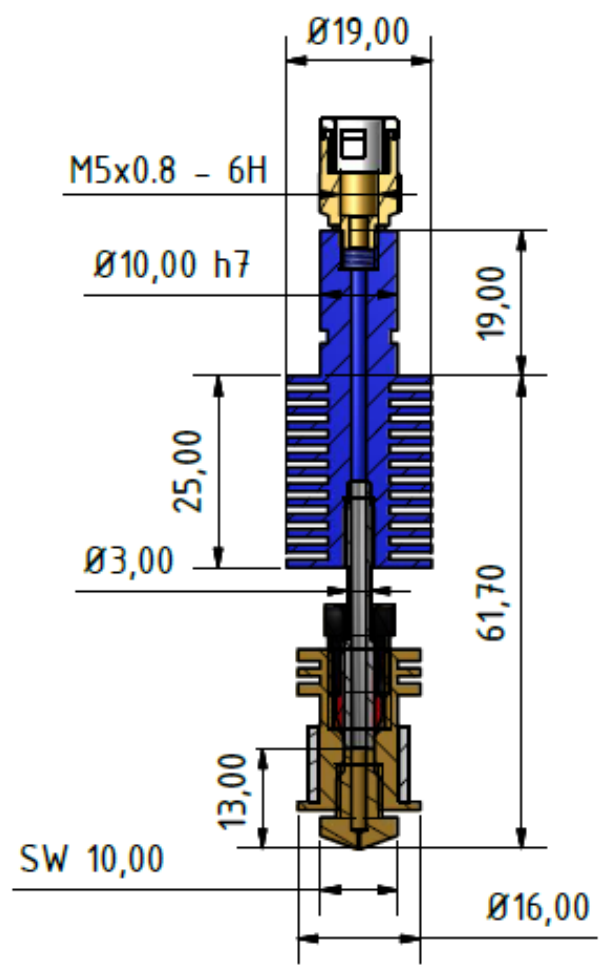


A-A (1 : 1)



Stückzahl: 1

This work is licensed under a creative commons attribution - non commercial - share alike - 3.0 unported license!

Dateiname: HOTBOW0175V01.lidw		Oberfläche:		Wärmebehandlung:	
		Toleranzen (tolerances): DIN ISO 2768-mK		Alle nicht bemaßten Kanten gebrochen 0,3x45°	
		Maßstab: 2:1		Masse: -	
		Werkstoff:		HOTBOW0175V01	
		DATUM		Name	
		Gezeichnet: 04.10.2013		Schmid	
		Kontrolliert:			
		Norm:			
		druckwerk-3D Mirco Schmid		www.druckwerk-3d.com	
				1	
				A4	
Status	Änderungen	DATUM	Name	Projektnummer:	