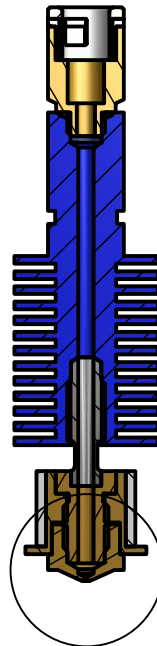
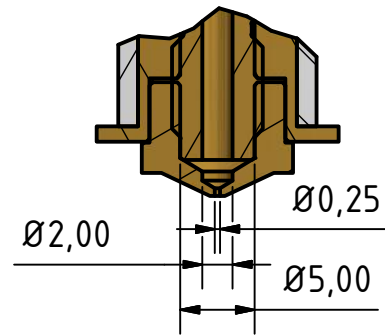


A-A (1 : 1)



B (2 : 1)



Stückzahl: 1

This work is licensed under a creative commons attribution - non commercial - share alike - 3.0 unported license!

Dateiname: HOTBOW0175V01_d.idw				Oberfläche:		Wärmebehandlung:	
				Toleranzen (tolerances): DIN ISO 2768-mK		Maßstab: 2:1	
				Alle nicht bemaßten Kanten gebrochen 0,3x45°		Masse: -	
				Gezeichnet: 24.10.2013		Werkstoff:	
				Name: Schmid		HOTBOW0175V01 Hotend assembly; 1,75mm; bowden	
				Kontrolliert:			
				Norm:			
				druckwerk-3D Mirco Schmid		www.druckwerk-3d.com	
b	Heatblock mod.	24.10.2013	mSch			1	
a	Heatblock mod.	23.10.2013	mSch	A4			
Status	Änderungen	DATUM	Name			Projektnummer:	