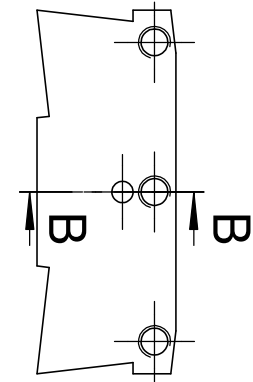
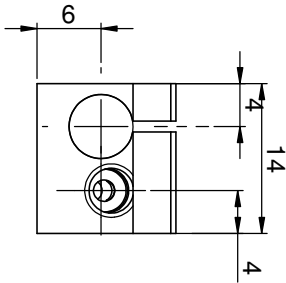


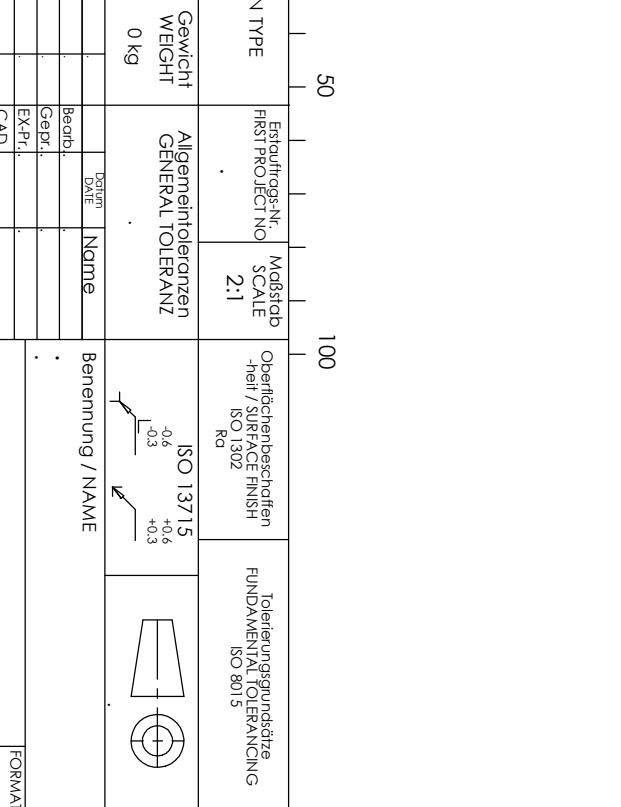
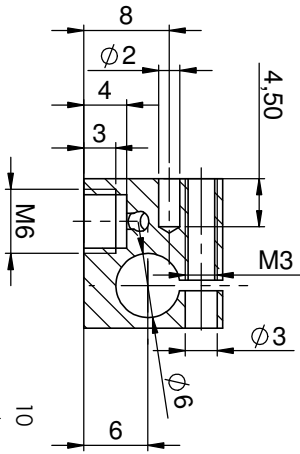
A-A



B



B-B



X 4 : 1

INDEX	Änderung / MODIFICATION	Datum DATE	NAMEN [US/SPR.]		INDEX

EDV Nr.:	
Bau-TYP CONSTRUCTION TYPE	
Gewicht WEIGHT	0 kg
Erstaufrags-Nr. FIRST PROJECT NO.	
Allgemeintoleranzen GENERAL TOLERANZ	
Datum DATE	
Name	
Bearb.:	
Gepr.:	
EXP.:	
CAD:	
Benennung / NAME	
ISO 13715	+0,6
ISO 1302	-0,3
ISO 9015	+0,3
Toleranzgrundrisse FUNDAMENTAL TOLERANCING	
Zg.-Nr.:	
Kl.-Nr.:	
[[Ers.d.]]	
FORMAT	A3