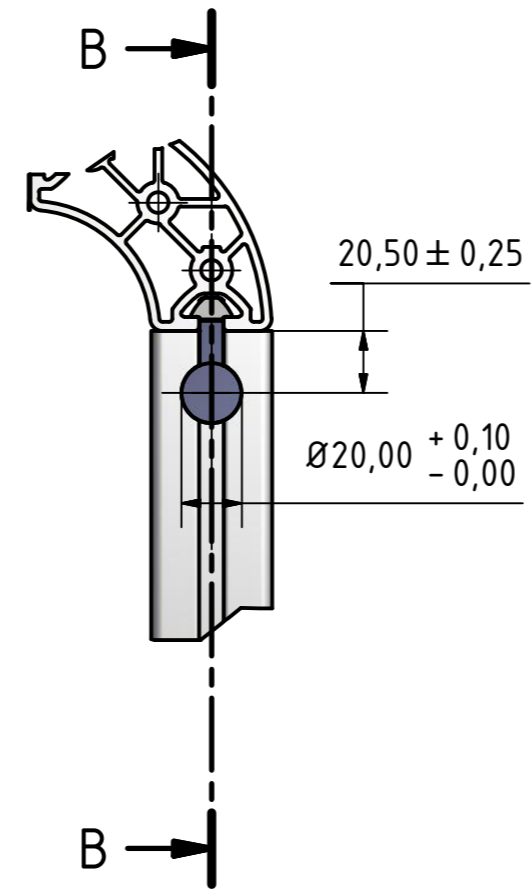
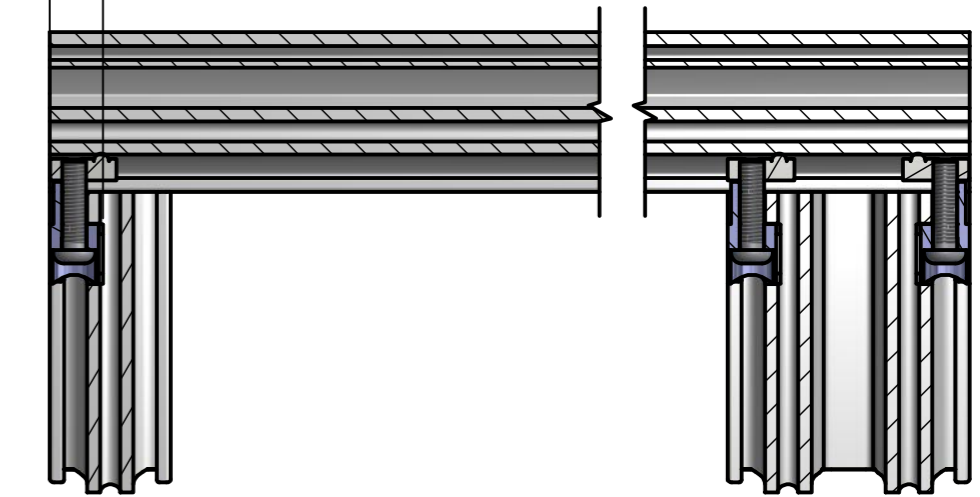


A ( 0,40 : 1 )



17,50 (Ansenktiefe) B-B ( 0,40 : 1 )



Stückzahl: **This work is licensed under a creative commons attribution - non commercial - share alike - 3.0 unported license!**

Dateiname: Druckwerk_N°1_gestell.idw		Oberfläche:		Wärmebehandlung:	
		Toleranzen (tolerances): DIN ISO 2768-mK		Alle nicht bemaßten Kanten gebrochen 0,3x45°	
		Gezeichnet: 11.05.2014		Name: mischmid	
		Kontrolliert:		Norm:	
		Datum:		Name:	
		Status:		Änderungen:	
		Datum:		Name:	
<b>druckwerk-3D</b> <b>Mirco Schmid</b>				Maßstab: 1:5 Masse: 28,622 kg Werkstoff: Frame Druckwerk-3D N°1	
				Blatt: 1 von: A2	
				Projektnummer:	