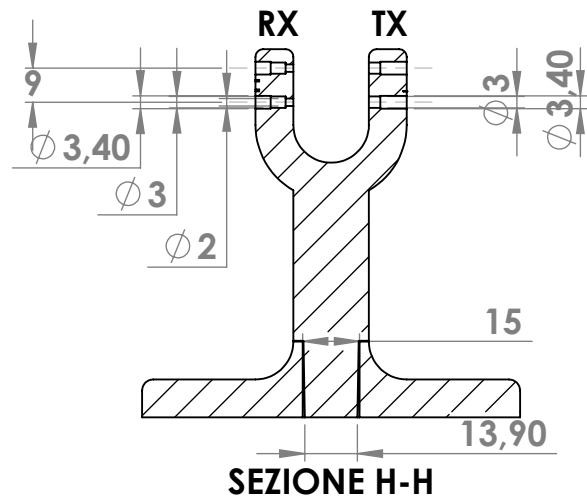
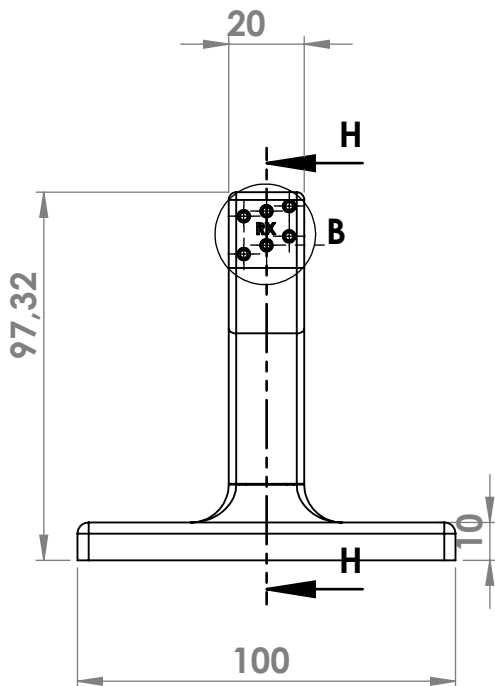


**DETTAGLIO B
SCALA 1 : 1**



SE NON SPECIFICATO: QUOTE IN MILLIMETRI FINITURA SUPERFICIE: TOLLERANZE: LINEARE: ANGOLARE:		FINITURA:		SBAVATURA E INTERRUZIONE DEI BORDI NETTI		NON SCALARE IL DISEGNO		REVISIONE	
NOME		FIRMA		DATA		TITOLO:			
DISEGNATO		Nicola P		10/01/2014		Nicola P			
VERIFICATO									
APPROVATO						N. DISEGNO			
FATTO									
QUALITA'				MATERIALE: PLA				A4	
				PESO: \$PRPSHEET:{Peso}		SCALA:1:2		FOGLIO 1 DI 1	