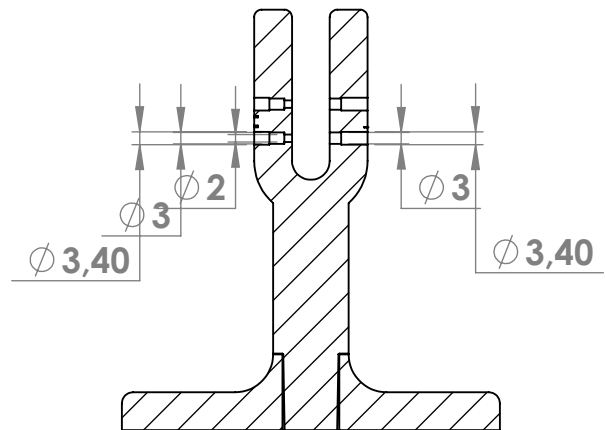
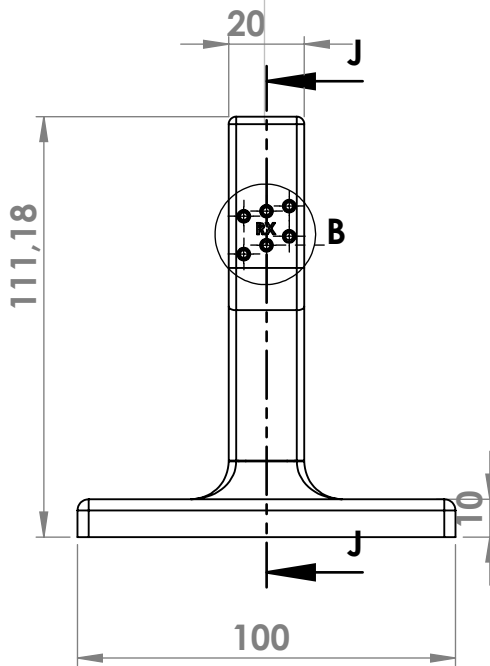


$\phi 3,40$

$\phi 3$  diametro interno lato tx

$\phi 2$  diametro interno lato RX

**DETTAGLIO B  
SCALA 2 : 1**



**SEZIONE J-J**

SE NON SPECIFICATO: QUOTE IN MILLIMETRI FINITURA SUPERFICIE: TOLLERANZE: LINEARE: ANGOLARE:			FINITURA:		SBAVATURA E INTERRUZIONE DEI BORDI NETTI		NON SCALARE IL DISEGNO		REVISIONE		
NOME			FIRMA		DATA		TITOLO:				
DISEGNATO			Nicola P		10/01/2014		<h1>Nicola P</h1>				
VERIFICATO											
APPROVATO											
FATTO											
QUALITA'					MATERIALE:		N. DISEGNO		A4		
					PLA						
					PESO: \$PRPSHEET:{Peso}		SCALA:1:2		FOGLIO 1 DI 1		