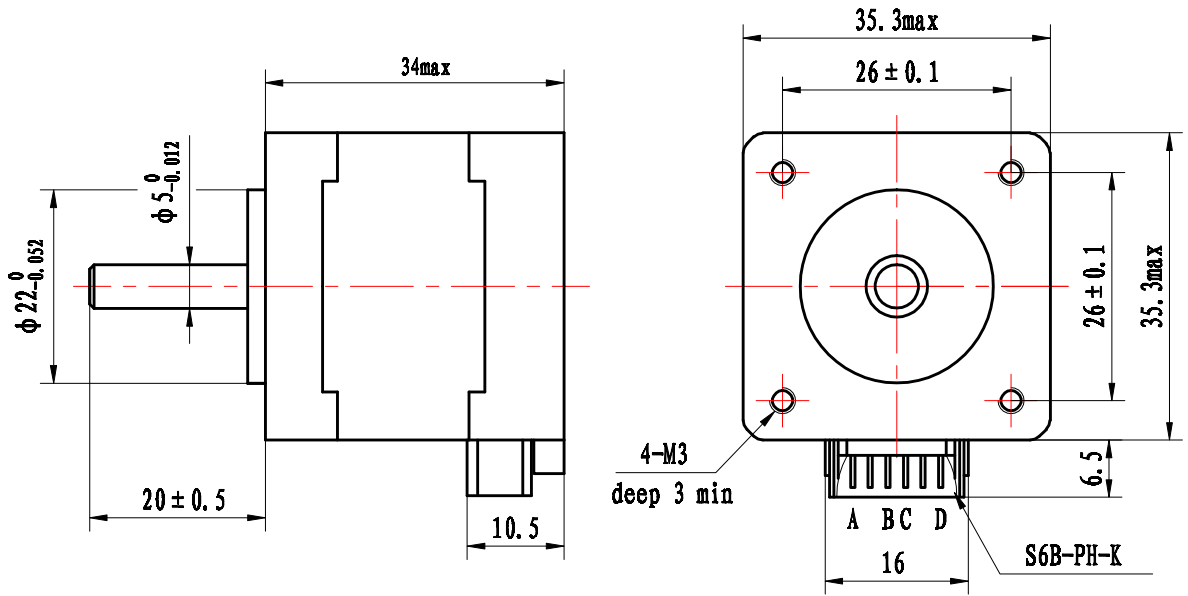


HYBRID STEPPING MOTOR 14HY0006-20

REV A

General specification		Electrical specification		Wiring diagram
Step angle	1.8° ±5%	Rated voltage	4.6V	
Number of phase	2	Rated current	0.8A	
Insulation resistane	100MΩmin. (500V DC)	Resistance per phase	5.8Ω ±10%	
Insulation class	Class B	Inductance per phase	6.5mH ±20%	
Rotor inertia	14g.cm ²	Holding torque	150mN.m	
Mass	0.18kg	Detent torque	12mN.m	

14HY0006-20



标记	失效	更改文件号	签字	日期	图样标记	重量	比例
设计			标准化				
审核							
工艺			日期	2013.05.24	共 1 张	第 1 张	

ROBOTDIGG
14HY0006-20型步进电机
规格书